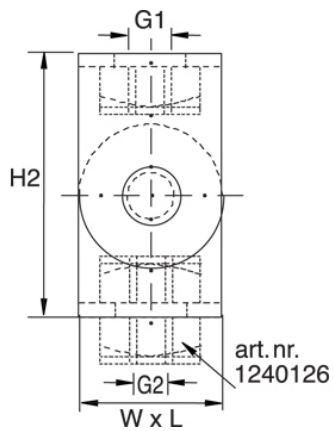


## Pièces d'assemblages articulées avec amortisseur isophonique



|                 |   |
|-----------------|---|
| <b>Art. nr.</b> | 1240106   |
| <b>Material</b> | Acier DD11 - EN 10111; Ecrou DIN928; Boulon QST36-3 |
| <b>Finish</b>   | Galvanisé   |
| <b>Weight</b>   | 11.2  |
| <b>Quantity</b> | 100   |
| <b>Packing</b>  | 1   |
| <b>G</b>        | M10   |
| <b>G1</b>       | M10   |
| <b>L mm</b>     | 25  |
| <b>W mm</b>     | 36  |
| <b>H mm</b>     | 45  |
| <b>F2 kN</b>    | 3.5   |



Pour plus d'informations sur: [1240106](#)