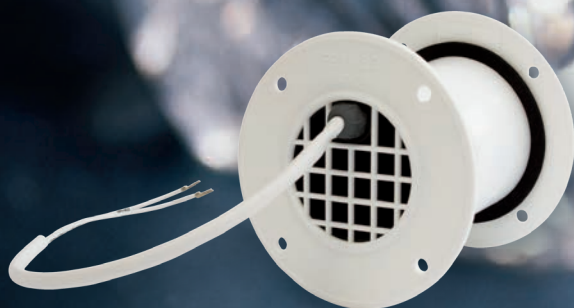




# SOUPAPES VALVES



**SOUPAPE  
VALVE  
2220**



**SOUPAPE  
VALVE  
2227**



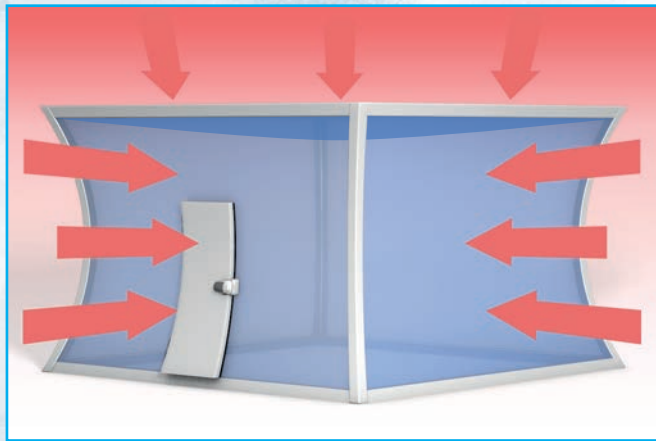
**SOUPAPE  
VALVE  
2230**



**SOUPAPE  
VALVE  
2260**

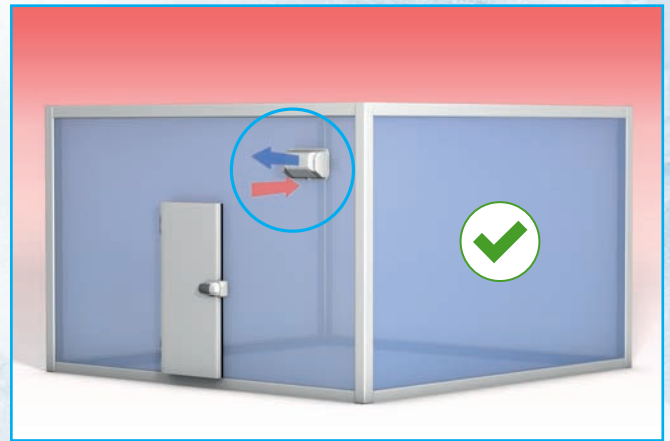


## SANS SOUPE



WITHOUT VALVE

## AVEC SOUPE



WITH VALVE

### FONCTION

Les parois d'une chambre froide sont périodiquement soumises à des efforts suite aux différences de pression d'air, soit de l'intérieur, soit de l'extérieur.

Les SOUPAPES FERMOD brevetées permettent par une mise à l'air libre d'équilibrer les pressions intérieures et extérieures.

### PRESSIONS INTERIEURES

Le dégivrage des évaporateurs, l'entrée des marchandises, l'ouverture prolongée des portes, provoquent un RECHAUFFEMENT de l'air, d'où SURPRESSION et risque d'ouverture brutale des portes ou déformation des parois. De même, le REFROIDISSEMENT de l'air et la mise en froid d'une chambre provoquent une DEPRESSION, d'où risque d'affaissement des parois.

A TITRE D'EXEMPLE, un abaissement ou une élévation d'un degré crée une pression d'environ 40 mm de colonne d'eau ou 40 kg/m<sup>2</sup>, soit pour un plafond de 100 m<sup>2</sup> une charge uniformément répartie de 4 tonnes.

### PRESSIONS EXTERIEURES

Un autre phénomène est à prendre en considération : **la pression atmosphérique**. En effet, les changements de temps, tempêtes, orages, provoquent des variations de pression qui agissent sur l'extérieur des parois et peuvent entraîner les mêmes inconvénients que les pressions intérieures.

### FUNCTION

*The walls of a cold room are constantly subjected to strains caused by pressure variations, either from inside or from outside.*

*The valves FERMOD patented, make it possible to balance internal and external pressures, through venting.*

### INTERNAL PRESSURES

*Defrosting of evaporators, loading of goods, extended opening of doors entail WARMING UP of the air, hence OVERPRESSURE risk of violent opening of the doors or yielding of the walls.*

*Likewise, COOLING DOWN of the air and consequently of the room, will result in UNDERPRESSURE and possibly collapse of the walls.*

*FOR EXAMPLE, a rise or fall of temperature by 1 degree C creates a pressure of about 40 mm water column i.e. 40 kg/m<sup>2</sup> for a 100 m<sup>2</sup> ceiling, on evenly distributed load of 4 metric tons.*

### EXTERNAL PRESSURES

*Another factor has to be considered : **Atmospheric pressure**.*

*Changes in weather (e.g. storms), may cause pressure variations acting on the outside of walls, with the same drawbacks as internal pressures.*



| Montage<br>Mounting | Epaisseur<br>de cloison<br>Frame thickness | Description |
|---------------------|--|-------------|
|---------------------|--|-------------|



2220TN

|                                     |             |  |
|-------------------------------------|-------------|--|
| Mural ou plafond<br>Wall or ceiling | 60 / 120 mm | Soupape avec cordon chauffant pour chambre froide à température négative jusqu'à -30°C<br>Valve with heating cord for negative temperature cold room down to -30°C |
|-------------------------------------|-------------|--|



2222TP

|                                     |             |   |
|-------------------------------------|-------------|---|
| Mural ou plafond<br>Wall or ceiling | 60 / 120 mm | Soupape sans cordon chauffant pour chambre froide à température positive<br>Valve without heating cord for positive temperature cold room |
|-------------------------------------|-------------|---|



2220TN-L200

|               |              |  |
|---------------|--------------|--|
| Mural<br>Wall | 120 / 200 mm | Soupape avec cordon chauffant pour chambre froide à température négative jusqu'à -30°C<br>Valve with heating cord for negative temperature cold room down to -30°C |
|---------------|--------------|--|



2227TN

|                                     |             |  |
|-------------------------------------|-------------|--|
| Mural ou plafond<br>Wall or ceiling | 75 / 150 mm | Soupape avec cordon chauffant pour chambre froide à température négative jusqu'à -30°C<br>Valve with heating cord for negative temperature cold room down to -30°C |
|-------------------------------------|-------------|--|



2228TP

|                                     |             |   |
|-------------------------------------|-------------|---|
| Mural ou plafond<br>Wall or ceiling | 75 / 150 mm | Soupape sans cordon chauffant pour chambre froide à température positive<br>Valve without heating cord for positive temperature cold room |
|-------------------------------------|-------------|---|



2227TN-L215

|               |              |  |
|---------------|--------------|--|
| Mural<br>Wall | 150 / 215 mm | Soupape avec cordon chauffant pour chambre froide à température négative jusqu'à -30°C<br>Valve with heating cord for negative temperature cold room down to -30°C |
|---------------|--------------|--|

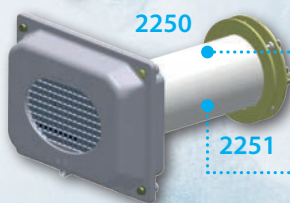


2230

2231

|               |              |   |
|---------------|--------------|---|
| Mural<br>Wall | 130 / 270 mm | Soupape avec canne chauffante pour chambre froide à température négative jusqu'à -30°C<br>Valve with heating element for negative temperature cold room down to -30°C |
|---------------|--------------|---|

|                    |              |   |
|--------------------|--------------|---|
| Plafond<br>Ceiling | 130 / 270 mm | Soupape avec canne chauffante pour chambre froide à température négative jusqu'à -30°C<br>Valve with heating element for negative temperature cold room down to -30°C |
|--------------------|--------------|---|



2250

2251

|               |             |  |
|---------------|-------------|--|
| Mural<br>Wall | 60 / 270 mm | Soupape sans canne chauffante pour chambre froide à température positive<br>Valve without heating element for positive temperature cold room |
|---------------|-------------|--|

|                    |             |  |
|--------------------|-------------|--|
| Plafond<br>Ceiling | 60 / 270 mm | Soupape sans canne chauffante pour chambre froide à température positive<br>Valve without heating element for positive temperature cold room |
|--------------------|-------------|--|



2260

|               |              |  |
|---------------|--------------|--|
| Mural<br>Wall | 100 / 320 mm | Soupape chauffante grand débit pour chambre froide à température négative jusqu'à -40°C<br>High-flow heated valve for negative temperature cold room down to -40°C |
|---------------|--------------|--|





# SOUPAPE 2220 (Brevetée)



## DESSCRIPTIF DE LA SOUPAPE

Elle est chauffante, à fonctionnement mécanique par clapets mobiles étanches munis d'un ressort de rappel, l'un d'admission et l'autre de décompression.

Une cloison sépare le conduit d'admission de celui d'échappement.

## A - L'ELEMENT MECANIQUE

La soupape, à montage mural ou plafond, est télescopique pour s'adapter aux épaisseurs des parois de chambre.

Elle est composée d'un cylindre séparé en deux compartiments, chacun muni d'un clapet permettant l'entrée ou la sortie d'air, afin d'équilibrer les pressions.

L'ensemble est composé entièrement de pièces composite insensibles aux agents de nettoyage.

## B - L'ELEMENT CHAUFFANT

Il est monté de manière périmétrique et complètement encapsulé dans la soupape.

Sa puissance continue est de 8W.

Le raccordement s'effectue à l'extérieur de la chambre par un câble sortant du presse étoupe de la face avant.

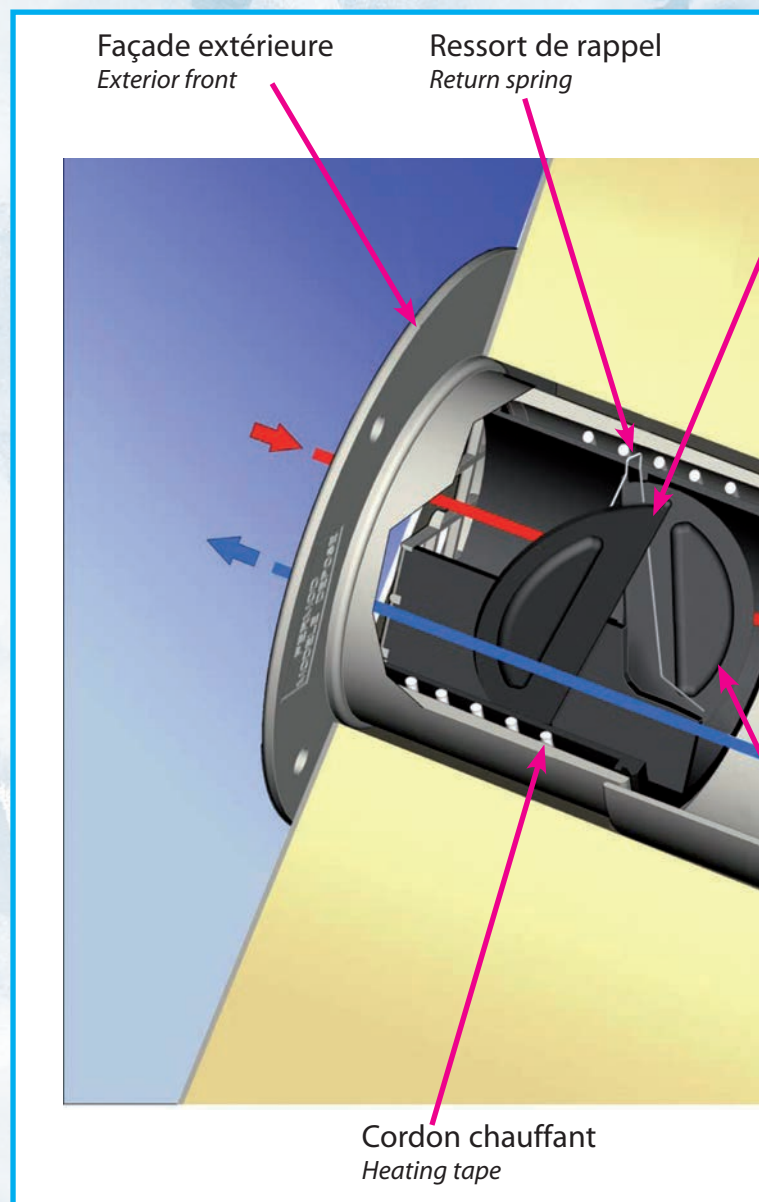
## 3 REFERENCES

N° 2220TN Soupape murale ou plafond avec cordon chauffant, pour chambre froide à température négative jusqu'à -30°C, pour cloison épaisseur 60 à 120 mm.

N° 2222TP Soupape murale ou plafond sans cordon chauffant, pour chambre froide à température positive, pour cloison épaisseur 60 à 120 mm.

N° 2220TN-L200 Soupape murale avec cordon chauffant, pour cloison épaisseur 120 à 200 mm.

Pour autre température d'utilisation, merci de nous consulter.



En fonction des données connues, le nombre de soupapes nécessaires peut être défini comme suit :

**V** = Volume de la chambre en m<sup>3</sup>

**T** = Variation de temps en minutes pour 1°C

273 / 4,5 / 5,5 = Constantes

t = Température de la chambre en °C

■ Conformément au DTU 45.1 (Norme NF P75-401-1), pour une pression maximum uniformément répartie de **200 Pa** (20 kg/m<sup>2</sup>) :

$$\text{Nombre de soupapes} = \frac{5,5V}{T(273 + t)}$$

**Exemple :** V = 120m<sup>3</sup> / T = 3 minutes pour 1°C / t = -25°C

$$\text{Nombre de soupapes} = \frac{5,5 \times 120}{3(273-25)} = 0,89 = 1 \text{ soupape}$$

■ A titre indicatif, pour une pression maximum uniformément répartie de **300 Pa** (30 kg/m<sup>2</sup>)

$$\text{Nombre de soupapes} = \frac{4,5V}{T(273 + t)}$$

**Exemple :** V = 75m<sup>3</sup> / T = 1,5 minutes pour 1°C / t = -25°C

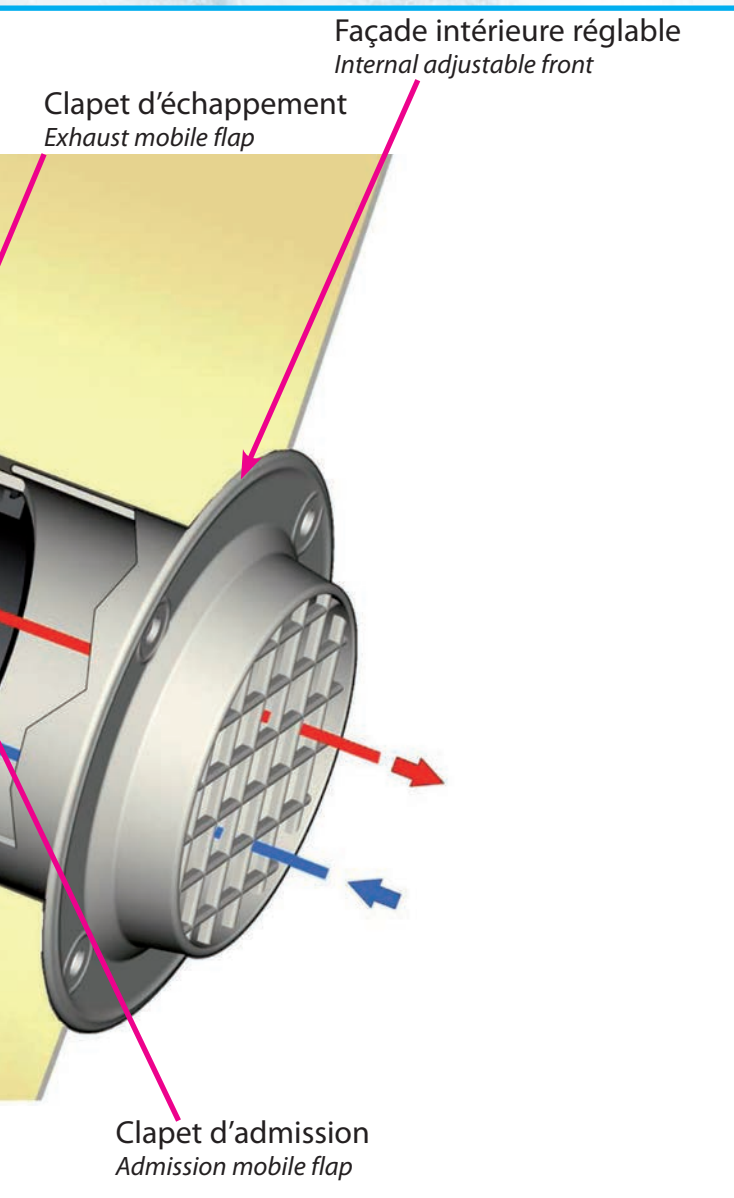
$$\text{Nombre de soupapes} = \frac{4,5 \times 75}{1,5(273-25)} = 0,91 = 1 \text{ soupape}$$

Si les données servant au calcul sont exactement respectées, nos soupapes garantissent que la pression maximum uniformément répartie ne sera jamais dépassée.

L'application et le résultat de ces formules sont conditionnés par la validité des données initiales.



# VALVE 2220 (Patented)



## DESCRIPTION OF THE VALVE

It is heated, mechanically operated valve, with two airtight mobile flaps with a return spring, allowing air flow in either direction.

The admission and exhaust are separated by a partition.

## A/THE MECHANICAL ELEMENT

The wall or ceiling mounted valve has a telescopic cylinder to allow adjustment to suit various wall thicknesses.

The Cylinder has two separate compartments with flaps that allow either entrance or exit of air to balance the pressures.

This unit is made from a composite material resistant to cleaning products.

## B/THE HEATING ELEMENT

It is mounted on the perimeter and completely encapsulated in the valve.

Its continuous power is 8W.

The connection is made outside the cooling chamber with a cable which sticks out of front valve gland.

## 3 REFERENCES

N° 2220TN Wall or ceiling mounted valve with heating cord, for negative temperature cold room down to -30°C, for 60 to 120 mm thickness frame.

N° 2222TP Wall or ceiling mounted valve without heating cord, for positive temperature cold room, for 60 to 120 mm thickness frame.

N° 2220TN-L200 Wall mounted valve with heating cord for 120 to 200 mm thickness frame.

For other using temperature, please contact us.

The following formula determines number of valves needed for a given case:

**V** = Volume of the room in m<sup>3</sup>

**T** = Time variation in minute for 1°C

**273 / 4,5 / 5,5** = Constant values

**t** = Temperature of the room in °C

- According to DTU 45.1 (Norm NF P75-401-1), for a maximum evenly distributed pressure of **200 Pa** (20 kg/m<sup>2</sup>):

$$\text{Number of valves} = \frac{5,5V}{T(273 + t)}$$

**Example:**  $V = 120\text{m}^3 / T = 3 \text{ minutes for } 1^\circ\text{C} / t = -25^\circ\text{C}$

$$\text{Number of valves} = \frac{5,5 \times 120}{3(273-25)} = 0,89 = 1 \text{ valve}$$

- As an indication, for a maximum evenly distributed pressure of **300 Pa** (30 kg/m<sup>2</sup>)

$$\text{Number of valves} = \frac{4,5V}{T(273 + t)}$$

**Example:**  $V = 75\text{m}^3 / T = 1,5 \text{ minutes for } 1^\circ\text{C} / t = -25^\circ\text{C}$

$$\text{Number of valves} = \frac{4,5 \times 75}{1,5(273-25)} = 0,91 = 1 \text{ valve}$$

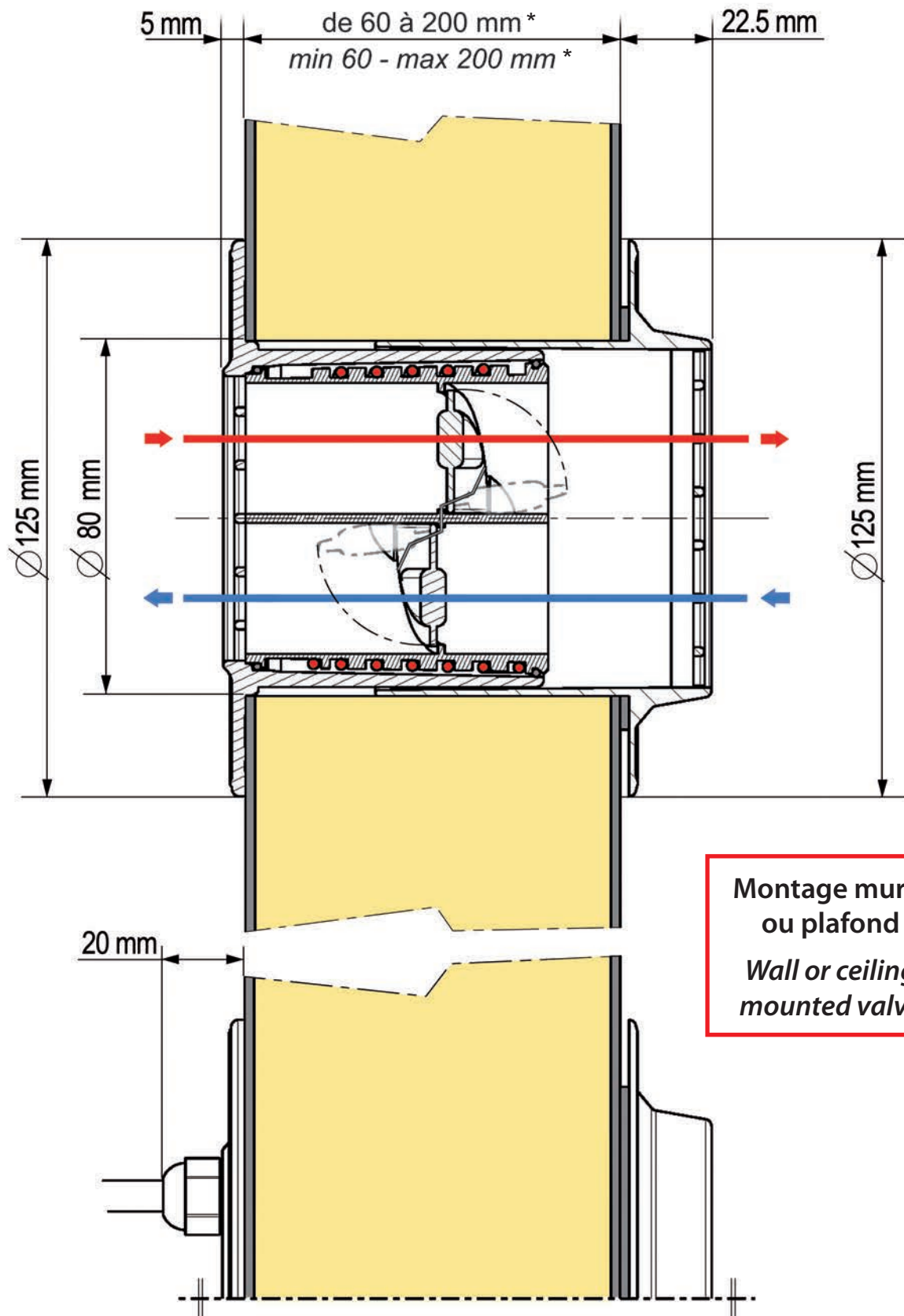
If the data used for calculation are exactly observed, our valves ensure that the maximum evenly distributed pressure is not exceeded.

The application and the result of the formulas are dependent on the initial data being correct.





# SOUPAPE 2220 (Brevetée) - VALVE 2220 (Patented)



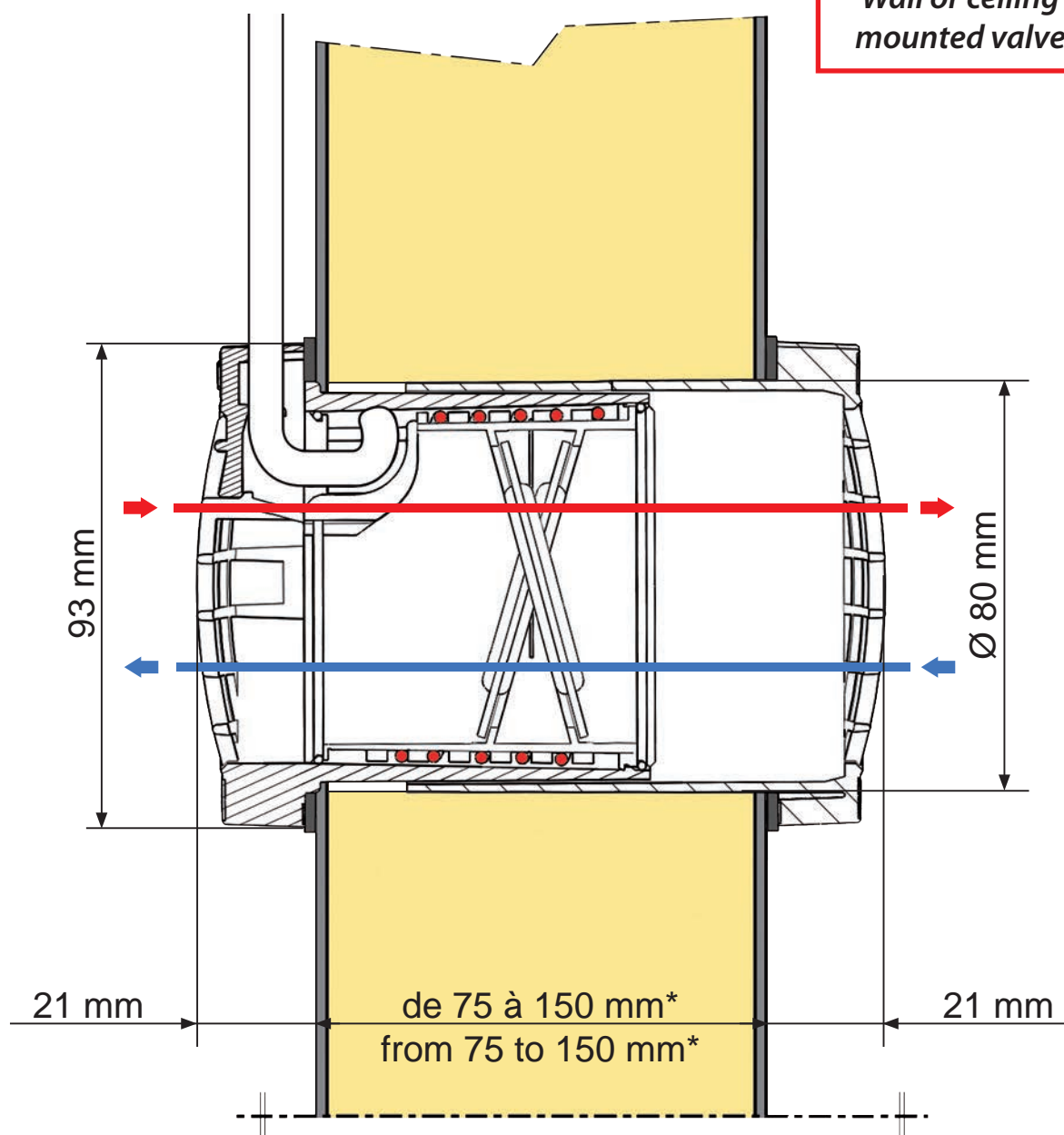
\* De 60 à 120 mm en standard / jusqu'à 200 mm avec un tube de 150 mm en option

\* Standard dimension: 60 to 120 mm / until 200 mm with optional 150 mm length tube





Montage mural  
ou plafond  
*Wall or ceiling  
mounted valve*



\* Dimension standard : de 75 à 150 mm.  
Montage mural : de 75 à 215 mm avec le tube aluminium optionnel.  
Montage plafond : de 75 à 120 mm.

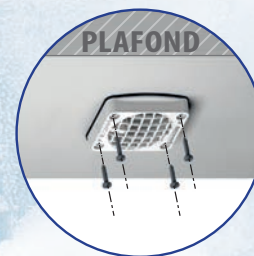
\* *Standard dimension: from 75 to 150 mm.  
Wall mounted: from 75 to 215 mm with the aluminium extension tube (option).  
Ceiling mounted: from 75 to 120 mm.*



# SOUPAPE 2227 (Brevetée)

Soupape télescopique pour épaisseur de cloison murale de 75 à 150 mm, et jusqu'à 215 mm avec le tube aluminium optionnel

Télescopique pour plafond de 75 à 120 mm d'épaisseur



## 3 REFERENCES

N° 2227TN Soupape murale ou plafond avec cordon chauffant, pour chambre froide à température négative jusqu'à -30°C, pour cloison épaisseur 75 à 150 mm (75 à 120 mm en plafond).

N° 2228TP Soupape murale ou plafond sans cordon chauffant, pour chambre froide à température positive, pour cloison épaisseur 75 à 150 mm.

N° 2227TN-L215 Soupape murale uniquement avec cordon chauffant, pour chambre froide à température négative jusqu'à -30°C, pour cloison épaisseur 150 à 215 mm.

Pour autre température d'utilisation, merci de nous consulter.

## DESCRIPTION

3 possibilités de sortie du câble : en milieu de panneau, ou à l'extérieur du panneau, à l'horizontal ou à la verticale

Montage mural ou plafond

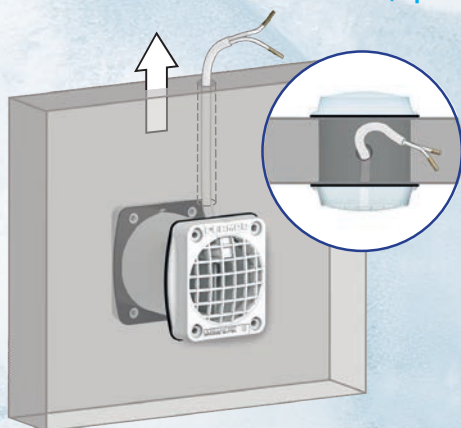
Clapets mobiles étanches pour limiter la formation de givre dans la chambre froide

Montage étanche pour éviter toute prise en glace entre la soupape et la cloison

Cordon chauffant de 8W complètement encapsulé dans la soupape

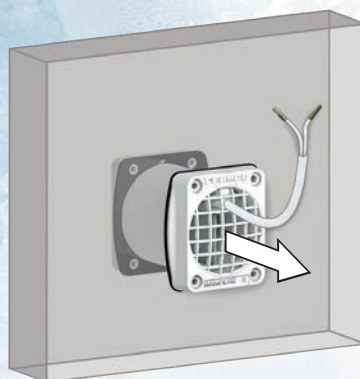
Fabriqué en matériau composite insensible à la corrosion et aux agents de nettoyage

## 3 POSSIBILITES DE SORTIE DU CABLE (à préciser à la commande) :



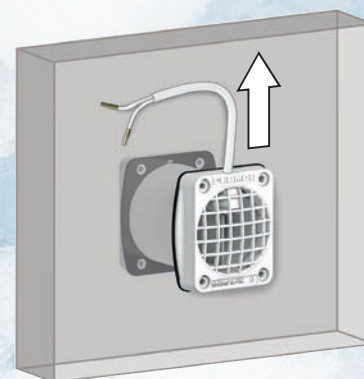
**2227TN-M**

Sortie en milieu de panneau



**2227TN-H**

Sortie horizontale à l'extérieur du panneau



**2227TN-V**

Sortie verticale à l'extérieur du panneau

En fonction des données connues, le nombre de soupapes nécessaires peut être défini comme suit :

**V** = Volume de la chambre en m<sup>3</sup>

**T** = Variation de temps en minutes pour 1°C

**273 / 4,5 / 5,5** = Constantes

**t** = Température de la chambre en °C

■ Conformément au DTU 45.1 (Norme NF P75-401-1), pour une pression maximum uniformément répartie de **200 Pa** (20 kg/m<sup>2</sup>) :

$$\text{Nombre de soupapes} = \frac{5,5V}{T(273 + t)}$$

**Exemple :** V = 120m<sup>3</sup> / T = 3 minutes pour 1°C / t = -25°C

$$\text{Nombre de soupapes} = \frac{5,5 \times 120}{3(273-25)} = 0,89 = \mathbf{1 \text{ soupape}}$$

■ A titre indicatif, pour une pression maximum uniformément répartie de **300 Pa** (30 kg/m<sup>2</sup>)

$$\text{Nombre de soupapes} = \frac{4,5V}{T(273 + t)}$$

**Exemple :** V = 75m<sup>3</sup> / T = 1,5 minutes pour 1°C / t = -25°C

$$\text{Nombre de soupapes} = \frac{4,5 \times 75}{1,5(273-25)} = 0,91 = \mathbf{1 \text{ soupape}}$$

Si les données servant au calcul sont exactement respectées, nos soupapes garantissent que la pression maximum uniformément répartie ne sera jamais dépassée.

L'application et le résultat de ces formules sont conditionnés par la validité des données initiales.



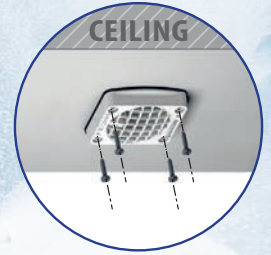


# VALVE 2227 (Patented)



Expandable valve for 75 to 150 mm wall thickness, up to 215 mm with the aluminium extension tube

For 120 mm maximum ceiling thickness



### 3 REFERENCES

- N° 2227TN Wall or ceiling mounted valve with heating cord, for negative temperature cold room down to -30°C, for 75 to 150 mm thickness frame (ceiling mounting: 75 to 120 mm).
- N° 2228TP Wall or ceiling mounted valve without heating cord, for positive temperature cold room, for 75 to 150 mm thickness frame.
- N° 2227TN-L215 Wall mounted valve with heating cord, for negative temperature cold room down to -30°C, for 150 to 215 mm thickness frame.

For other using temperature, please contact us.

### DESCRIPTION

3 possible options for the cable outlet: external vertical, external horizontal or through the panel

Wall or ceiling mounting

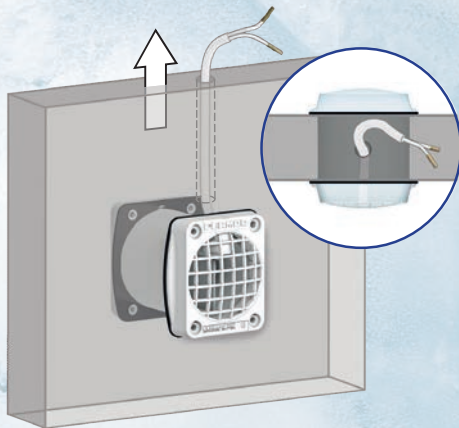
Airtight mobile flaps to limit ice formation in cold room

Watertight mounting to avoid ice formation between the valve and the wall

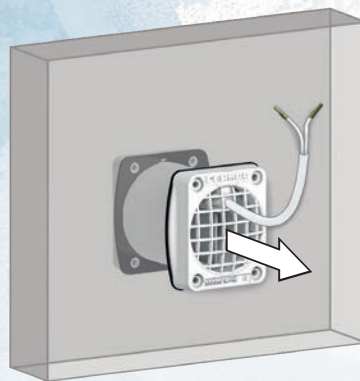
8W heating element is completely enclosed in the valve

Made of chemically resistant and corrosion proof composite material

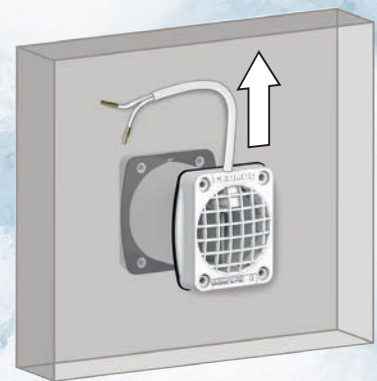
### 3 POSSIBLE OPTIONS FOR THE CABLE OUTLET (please confirm when ordering):



**2227TN-M**  
Through the panel



**2227TN-H**  
Horizontal, external



**2227TN-V**  
Vertical, external

The following formula determines number of valves needed for a given case:

**V** = Volume of the room in m<sup>3</sup>

**T** = Time variation in minute for 1°C

**273 / 4,5 / 5,5** = Constant values

**t** = Temperature of the room in °C

- According to DTU 45.1 (Norm NF P75-401-1), for a maximum evenly distributed pressure of **200 Pa** (20 kg/m<sup>2</sup>):

$$\text{Number of valves} = \frac{5,5V}{T(273 + t)}$$

**Example:** V = 120m<sup>3</sup> / T = 3 minutes for 1°C / t = -25°C

$$\text{Number of valves} = \frac{5,5 \times 120}{3(273-25)} = 0,89 = 1 \text{ valve}$$

- As an indication, for a maximum evenly distributed pressure of **300 Pa** (30 kg/m<sup>2</sup>)

$$\text{Number of valves} = \frac{4,5V}{T(273 + t)}$$

**Example:** V = 75m<sup>3</sup> / T = 1,5 minutes for 1°C / t = -25°C

$$\text{Number of valves} = \frac{4,5 \times 75}{1,5(273-25)} = 0,91 = 1 \text{ valve}$$

If the data used for calculation are exactly observed, our valves ensure that the maximum evenly distributed pressure is not exceeded.

The application and the result of the formulas are dependent on the initial data being correct.





# SOUPAPE 2230 (Brevetée)



## DESCRIPTIF DE LA SOUPAPE

Elle est chauffante, à fonctionnement mécanique par clapets mobiles étanches, l'un d'admission et l'autre d'échappement.

Elle est tarée pour agir à partir d'une pression d'environ 10 mm de colonne d'eau. Elle se compose de 2 éléments principaux :

**A - L'ELEMENT MECANIQUE** se trouve à l'extérieur de la chambre. Il comprend :

- 1 boîtier en composite renforcé,
- 1 carter en composite,
- 1 platine en dural anodisé avec son joint d'étanchéité,
- 2 clapets mobiles constitués de plaques sur lesquels se trouve une membrane en EPDM qui assure l'étanchéité,
- Réf. 2230 - Montage en paroi : 3 lames de ressort en inox maintiennent fermé chacun des 2 clapets d'aspiration,
- Réf. 2231 - Montage en plafond : 6 lames de ressort en inox maintiennent fermé le clapet d'aspiration,
- 1 tube en composite avec joints d'étanchéité traverse la paroi de la chambre, fixé sur le boîtier par une liaison étanche.

**B - L'ELEMENT CHAUFFANT** se trouve à l'intérieur du tube, auquel il est fixé par un collier de serrage.

IL EVITE TOUTE FORME DE GIVRE et se compose de :

- 1 canne chauffante étanche NF, IP55, de 40 watts pour les soupapes 2230 et de 25 watts pour les soupapes 2231 en plafond, alimentée en 220 volts avec prise de terre,
- Raccordement à l'extérieur de la chambre,
- 1 contact thermique contrôle la température de la canne chauffante.

## 4 REFERENCES

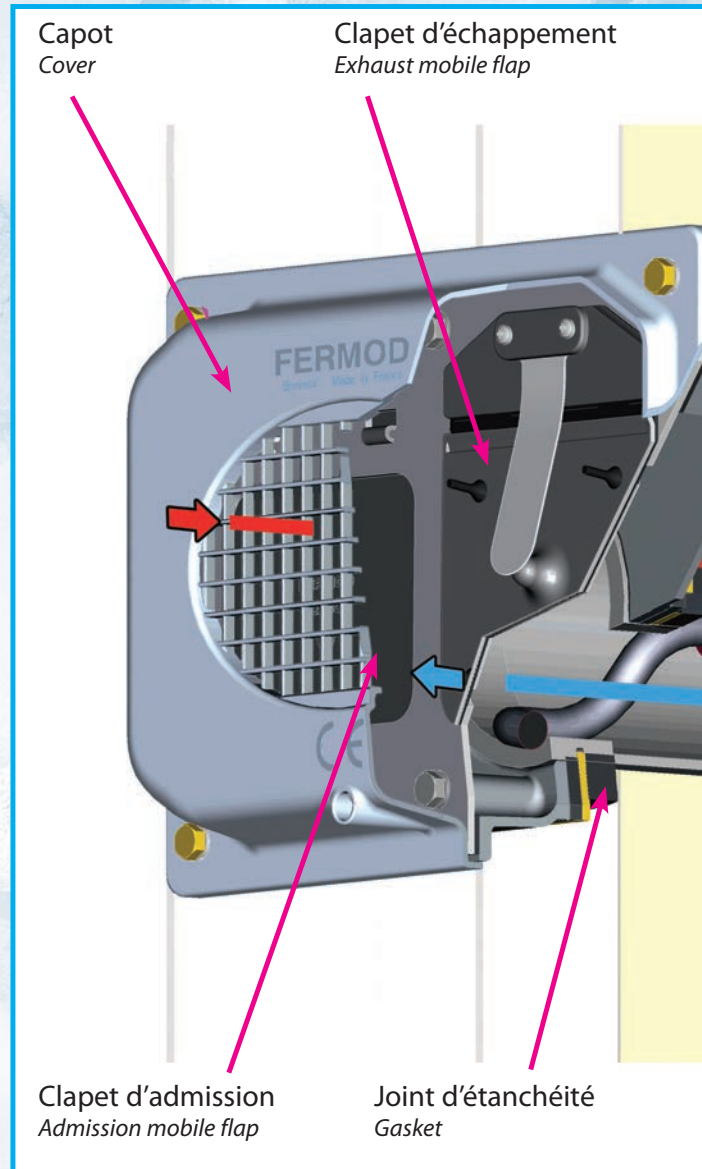
N° 2230 Avec canne chauffante et contact de contrôle de son bon fonctionnement, pour chambre froide à température négative jusqu'à -30°C.

N° 2231 Idem à la 2230, mais montage en plafond.

N° 2250 Sans canne chauffante.

N° 2251 Idem à la 2250, mais montage en plafond.

Pour autre température d'utilisation, merci de nous consulter.



En fonction des données connues, le nombre de soupapes nécessaires peut être défini comme suit :

**V** = Volume de la chambre en m<sup>3</sup>

**T** = Variation de temps en minutes pour 1°C

**273 / 1,3** = Constantes

**t** = Température de la chambre en °C

- Conformément au DTU 45.1 (Norme NF P75-401-1), pour une pression maximum uniformément répartie de **200 Pa** (20 kg/m<sup>2</sup>) :

$$\text{Nombre de soupapes} = \frac{2V}{T(273 + t)}$$

**Exemple :** V = 1000m<sup>3</sup> / T = 3 minutes pour 1°C / t = -30°C

$$\text{Nombre de soupapes} = \frac{2 \times 1000}{3(273-30)} = 2,74 = \mathbf{3 \text{ soupapes}}$$

- A titre indicatif, pour une pression maximum uniformément répartie de **300 Pa** (30 kg/m<sup>2</sup>)

$$\text{Nombre de soupapes} = \frac{1,3V}{T(273 + t)}$$

**Exemple :** V = 1000m<sup>3</sup> / T = 3 minutes pour 1°C / t = -30°C

$$\text{Nombre de soupapes} = \frac{1,3 \times 1000}{3(273-30)} = 1,78 = \mathbf{2 \text{ soupapes}}$$

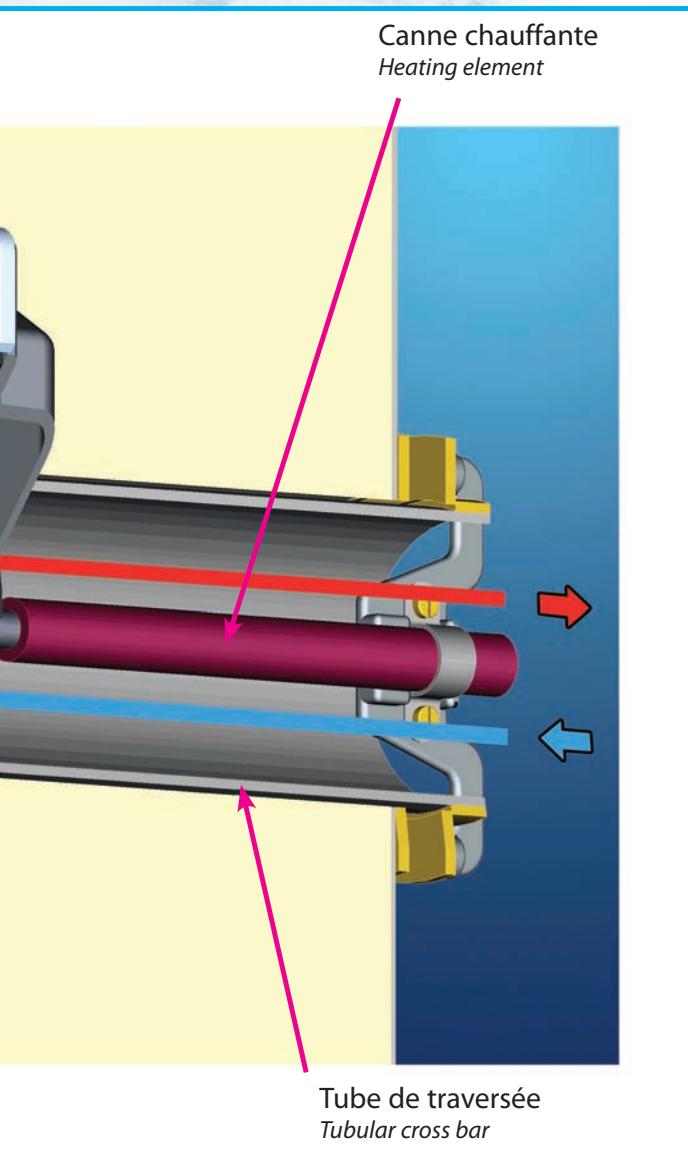
Si les données servant au calcul sont exactement respectées, nos soupapes garantissent que la pression maximum uniformément répartie ne sera jamais dépassée.

L'application et le résultat de ces formules sont conditionnés par la validité des données initiales.





# VALVE 2230 (Patented)



## DESCRIPTION OF THE VALVE

It is a heating, mechanically operated valve, with two airtight mobile flaps, one for admission the other for exhaust. It is adjusted to operate over a given pressure of about 10 mm water column. It consists in two elements:

### A – THE MECHANICAL ELEMENT outside the room.

It is composed of:

- 1 main case made of reinforced composite,
- 1 cover made of composite,
- 1 anodized dural plate with gasket,
- 2 mobile flaps consisting in plates with an EPDM diaphragm placed to ensure tightness,
- Ref 2230 Wall mounting: 3 stainless steel springs hold each of the 2 flaps in closed position,
- Ref 2231 Ceiling mounting: 6 stainless steel springs hold the flap in a closed position,
- 1 composite tube with gasket goes through wall and is attached to the case by a tight fixture.

### B – THE HEATING ELEMENT fixed inside the tube with a tightening band.

IT PREVENTS FROSTING and consists in:

- 1 heating element NF, IP55, 40 watt/220 V for valves 2230, 25 watt/220 V for valves 2231 for ceiling mounting, 220 V supply with earth connection,
- 1 thermal contact will control the heating element temperature.

## 4 REFERENCES

N° 2230 With heating element and control contact for safe functioning, for negative temperature cold room down to -30°C.

N° 2231 Like 2230 but for ceiling mounting.

N° 2250 Without heating element.

N° 2251 Like 2250 but for ceiling mounting.

For other using temperature, please contact us.

The following formula determines number of valves needed for a given case:

**V** = Volume of the room in m<sup>3</sup>

**T** = Time variation in minute for 1°C

**273 / 1,3** = Constant values

**t** = Temperature of the room in °C

### ■ According to DTU 45.1 (Norm NF P75-401-1), for a maximum evenly distributed pressure of **200 Pa** (20 kg/m<sup>2</sup>):

$$\text{Number of valves} = \frac{2V}{T(273 + t)}$$

**Example:**  $V = 1000\text{m}^3 / T = 3 \text{ minutes for } 1^\circ\text{C} / t = -30^\circ\text{C}$

$$\text{Number of valves} = \frac{2 \times 1000}{3(273-30)} = 2,74 = \mathbf{3 \text{ valves}}$$

### ■ As an indication, for a maximum evenly distributed pressure of **300 Pa** (30 kg/m<sup>2</sup>)

$$\text{Number of valves} = \frac{1,3V}{T(273 + t)}$$

**Example:**  $V = 1000\text{m}^3 / T = 3 \text{ minutes for } 1^\circ\text{C} / t = -30^\circ\text{C}$

$$\text{Number of valves} = \frac{1,3 \times 1000}{3(273-30)} = 1,78 = \mathbf{2 \text{ valves}}$$

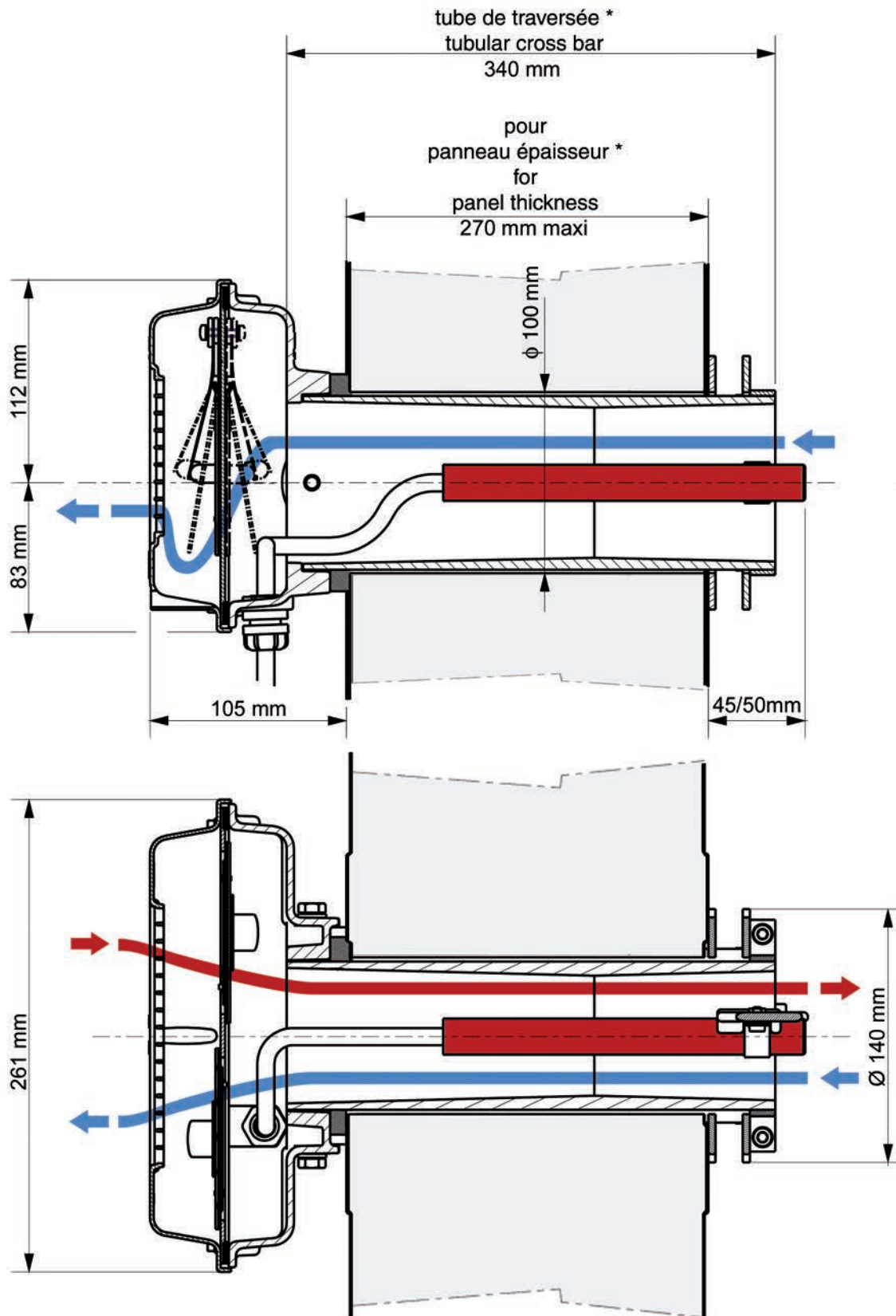
If the data used for calculation are exactly observed, our valves ensure that the maximum evenly distributed pressure is not exceeded.

The application and the result of the formulas are dependent on the initial data being correct.





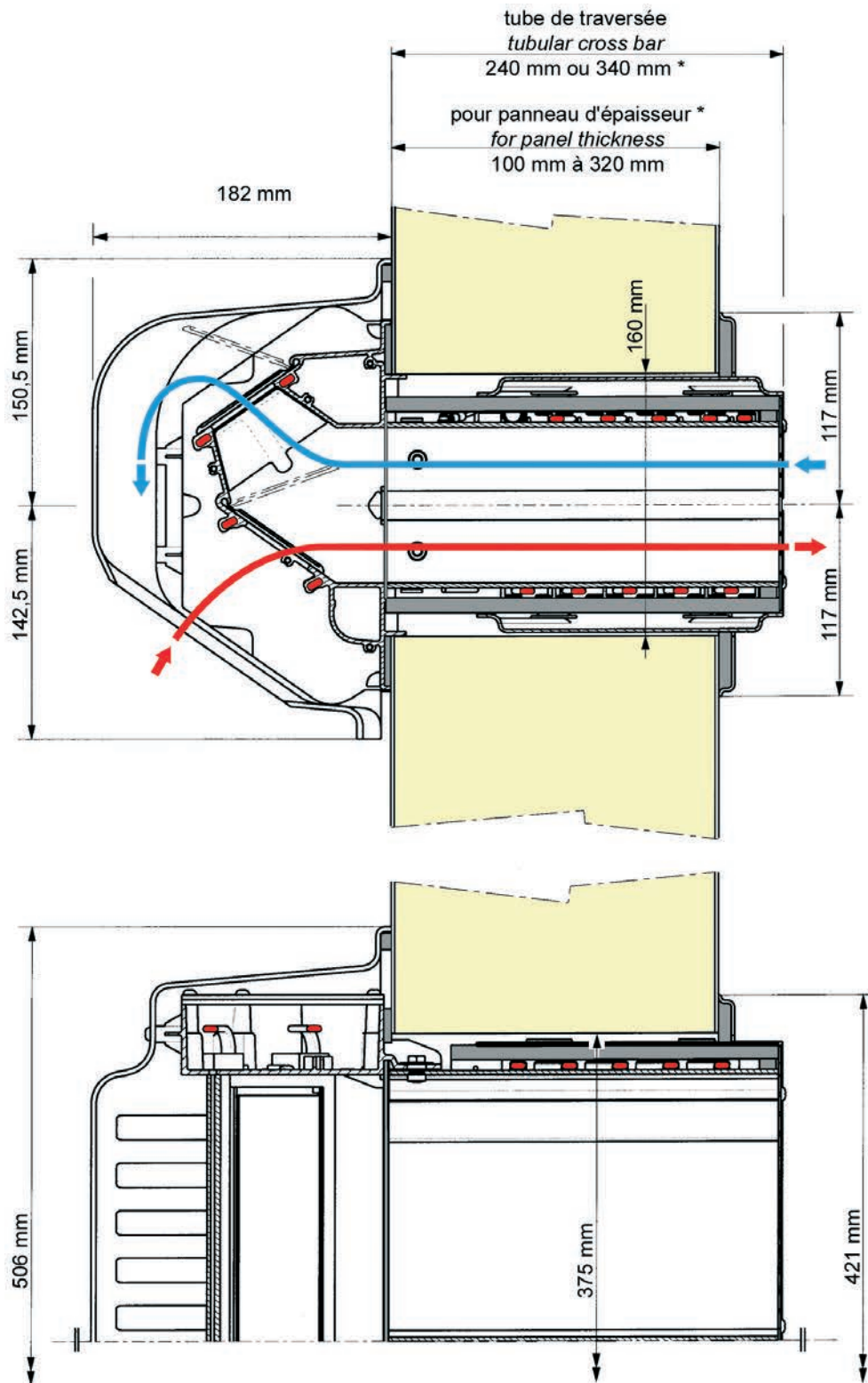
# SOUPAPE 2230 (Brevetée) - VALVE 2230 (Patented)



\*Autres épaisseurs, nous consulter.  
\*Other thicknesses, please contact us.



# SOUPAPE 2260 (Brevetée) - VALVE 2260 (Patented)



\*Tube de traversée 240 mm pour panneau épaisseur 100 à 220 mm.

\*Tube de traversée 340 mm pour panneau épaisseur 220 à 320 mm.

\*Tubular cross bar 240 mm for panel thickness 100 to 220 mm.

\*Tubular cross bar 340 mm for panel thickness 220 to 320 mm.





# SOUPAPE 2260 (Brevetée)



## DESSCRIPTIF DE LA SOUPAPE

Elle est chauffante, à fonctionnement mécanique par clapets mobiles étanches, l'un d'admission et l'autre de décompression.

## A - L'ELEMENT MECANIQUE

Elle est composée à l'extérieur d'un profil support, de clapets en aluminium anodisé maintenus par deux boîtiers en composite, l'ensemble étant protégé par un capot en polystyrène choc.

Les deux clapets mobiles sont composés de plaque en aluminium anodisé et en élastomère pour assurer l'étanchéité.

Cet ensemble est lié à un tube de traversée en aluminium anodisé équipé d'une grille côté intérieur.

## B - LES ELEMENTS CHAUFFANTS

Un cordon chauffant entourant le tube de traversée assure le chauffage de celui-ci.

Le siège des clapets est réchauffé par un cordon chauffant indépendant. Les cordons sont alimentés en 220 V avec prise de terre pour une puissance de 185 watts environ. Le raccordement s'effectue à l'extérieur de la chambre froide directement sur un boîtier composite.

Deux contacts thermiques contrôlent la température du tube et du siège des clapets et peuvent être connectés à un système d'alarme.

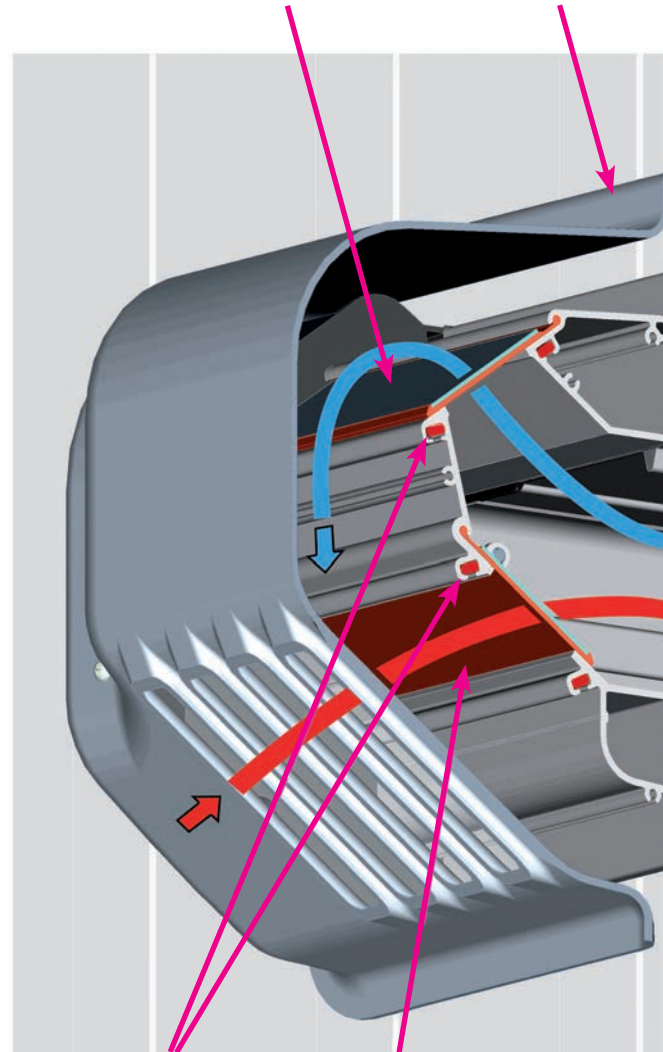
## REFERENCES

N° 2260 Soupape chauffante murale GRAND DEBIT, pour chambre froide à température négative jusqu'à -40°C.

Pour autre température d'utilisation, merci de nous consulter.

Clapet d'échappement  
Exhaust mobile flap

Capot  
Cover



Cordons chauffants  
Heating cords

Clapet d'admission  
Admission mobile flap

En fonction des données connues, le nombre de soupapes nécessaires peut être défini comme suit :

**V** = Volume de la chambre en m<sup>3</sup>

**T** = Variation de temps en minutes pour 1°C

**273 / 0,47** = Constantes

**t** = Température de la chambre en °C

$$\text{Nombre de soupapes} = \frac{0,47V}{T(273 + t)}$$

**Exemple :** V = 10000m<sup>3</sup> / T = 3 minutes pour 1°C / t = -30°C

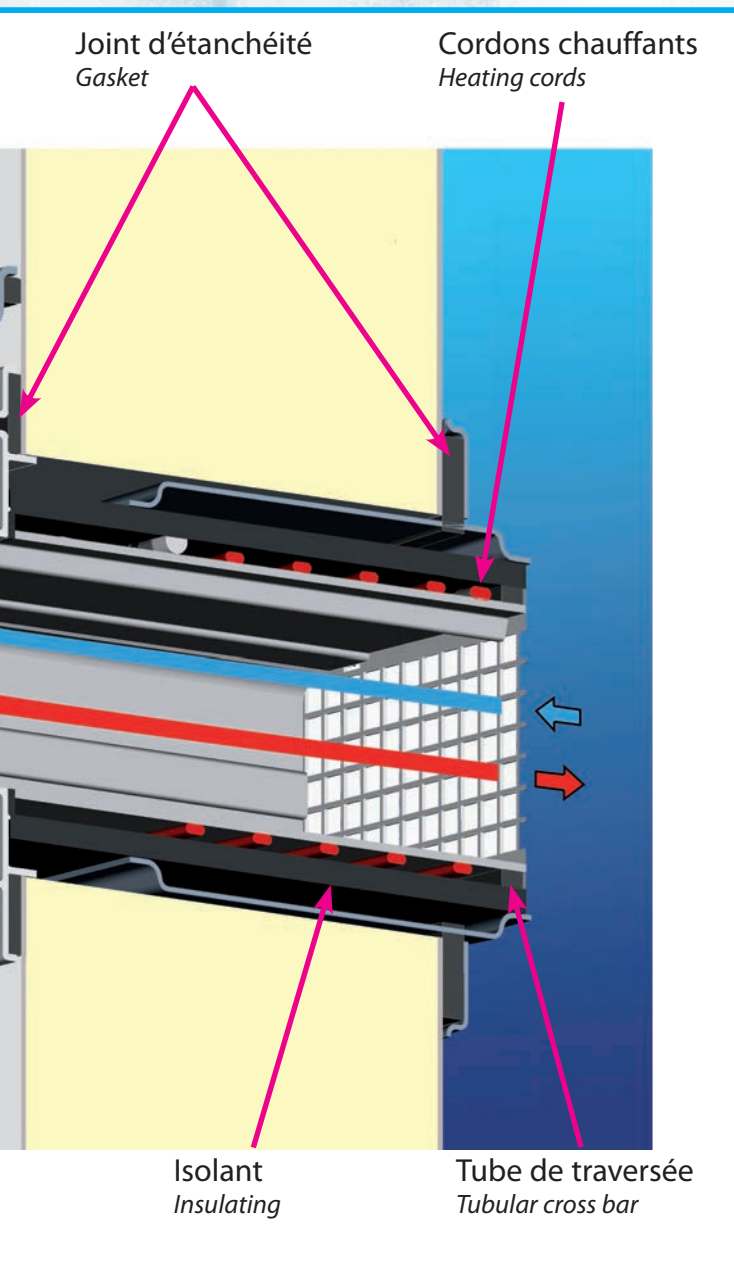
$$\text{Nombre de soupapes} = \frac{0,47 \times 10000}{3(273-30)} = 6,4 = 7 \text{ soupapes}$$

Si les données servant au calcul sont exactement respectées, ces sept soupapes garantissent que la pression maximum uniformément répartie de **200 Pa** (20 kg/m<sup>2</sup>) ne sera jamais dépassée.

L'application et le résultat de ces formules sont conditionnés par la validité des données initiales.



# VALVE 2260 (Patented)



## DESCRIPTION OF THE VALVE

It is heated, mechanically operated valve, with two airtight mobile flaps, allowing air flow in either direction.

### A – THE MECHANICAL ELEMENT

The outside of the valve is made of a support profile, mobile flaps made of anodized aluminium and positioned by two composite boxes, all this protected by a cover made of shock polystyrene. The two mobile flaps consist of anodized aluminium plates and elastomer to ensure the tightness.

This unit is fixed to a tubular cross bar made of anodized aluminium and equipped with a grill on the inside.

### B – THE HEATING ELEMENTS

A heating cord, wrapped around the cross bar, ensuring it remains frost free.

The mobile flaps seat heated by an independent heating cord. The heating cords require a supply of 220 V with earth connection and a power of approximately 185 Watts.

The connection is made outside the cooling chamber, directly into a composite box.

Two thermal contacts control the temperature of the tube and the mobile flaps seat and are suitable to connect to an alarm device.

### REFERENCES

N° 2260 High-flow heated valve for wall mounting, for negative temperature cold room down to -40°C.

For other using temperature, please contact us.

The following formula determines number of valves needed for a given case:

**V** = Volume of the room in m<sup>3</sup>

**T** = Time variation in minute for 1°C

**273 / 0,47** = Constant values

**t** = Temperature of the room in °C

$$\text{Number of valves} = \frac{0,47V}{T(273 + t)}$$

**Example:** V = 10000m<sup>3</sup> / T = 3 minutes for 1°C / t = -30°C

$$\text{Number of valves} = \frac{0,47 \times 10000}{3(273-30)} = 6,4 = \mathbf{7 \text{ valves}}$$

If the data used for calculation are exactly observed, the seven valves will ensure that an evenly distributed pressure of **200 Pa** (20 kg/m<sup>2</sup>) is not exceeded.

The application and the result of the formulas are dependent on the initial data being correct.

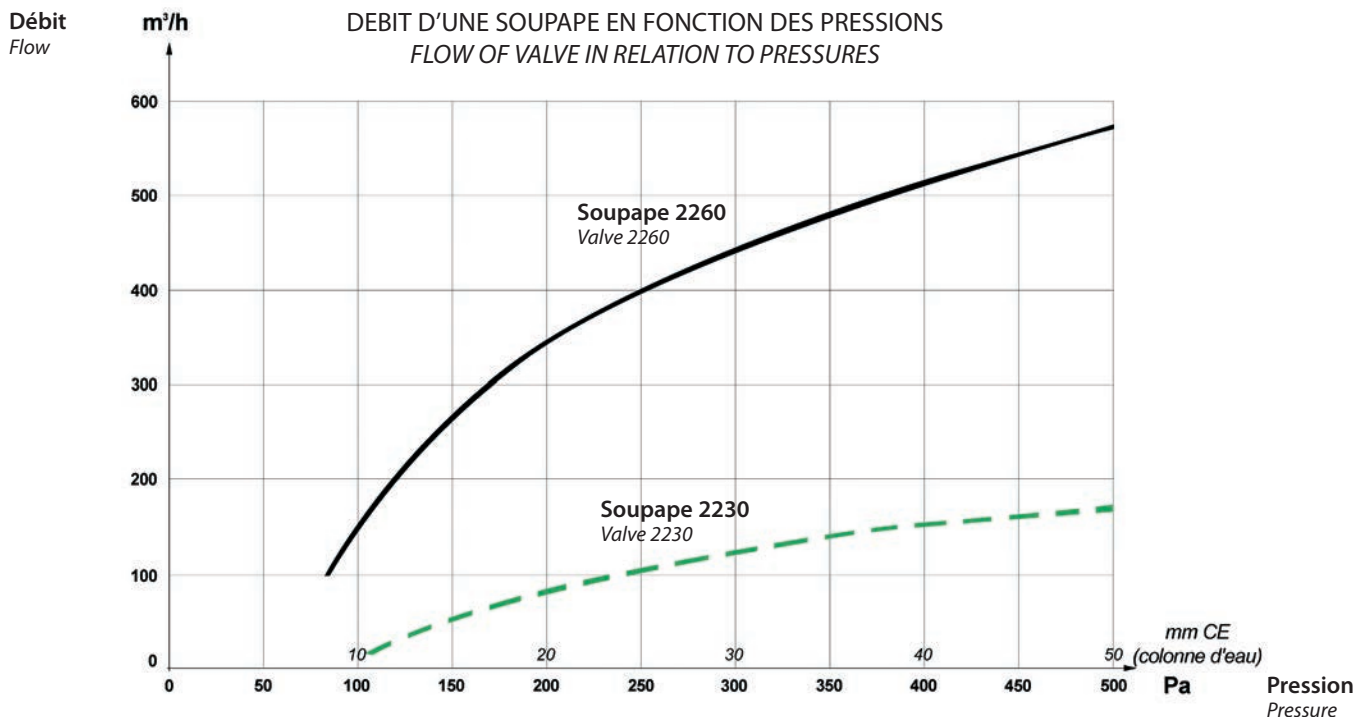


## FERMOD

- Plus d'un demi-siècle d'expérience et de croissance ininterrompue
- Une société française à vocation internationale
- Plus de 50% de ses ventes exportées vers 100 pays à travers un réseau de filiales, licenciés et distributeurs.

## FERMOD

- Over a half century of experience and continued growth
- A french company with an international organization
- More than 50% its turnover exported to over 100 countries trough a network of subsidiaries, licensees and distributors.



Ces courbes ont été établies à la suite des essais effectués sur des soupapes FERMOD par le Centre Technique des Industries Mécaniques sous le n°790814/4J1, en date du 08/02/2006 pour la soupape 2260 et n°2425-6-1554, en date du 08/10/1976 pour la soupape 2230.  
The diagram has been drawn up on the basis of the test carried out with FERMOD Valves at the Centre Technique des Industries Mécaniques under n°790814/4J1, on 08/02/2006 for valve 2260 and n°2425-6-1554, on 08/10/1976 for valve 2230.



# FERMOD®



3 avenue Eugène Gazeau - 60300 SENLIS - FRANCE  
Tél. : +33 (0)3 44 53 12 86 - Fax : +33 (0)3 44 53 62 03  
www.fermod.com • e-mail: contact@fermod.com  
Siège Social : Senlis (Oise) - Société Anonyme au Capital de 1 004 400 €  
RCS Compiègne B 301 468 211 - Siret 301 468 211 00018 - APE 2572 Z

DISTRIBUTEUR  
DISTRIBUTOR

Dans le but d'une amélioration permanente de nos produits et de nos services, la société FERMOD se réserve le droit d'apporter sans préavis, toute modification qu'elle jugera nécessaire.  
Les caractéristiques et photos ne sont pas contractuelles. Toute erreur ou omission ne saurait engager la responsabilité de la société.

In order to improve the quality of our products, FERMOD reserve the right to modify any products without notice. The characteristics and pictures of the products presented on this documentation are not of any legal value.

Edition 03/2022